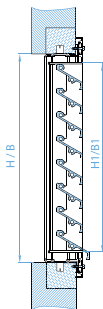


8. ВОЗДУХОРАСПРЕДЕЛИТЕЛИ: РЕШЕТКИ, ВЕНТИЛИ, ДИФFUЗОРЫ
НАРУЖНЫЕ ЭЛЕМЕНТЫ

8.1.9.1. АЛЮМИНИЕВЫЕ ЗАЩИТНЫЕ РЕШЕТКИ AZR-3
AZR-3

Алюминиевые защитные решетки AZR-3 используются в системах вентиляции и кондиционирования воздуха низкого давления для забора и удаления воздуха и одновременной защиты от наружных воздействий: дождя, птиц, крупных насекомых.



- Изготовлены из экструдированных алюминиевых профилей и покрыты краской натурального цвета алюминия. Состоят из несущего корпуса, створок специальной формы и оцинкованной защитной сетки. Отличаются эстетическим исполнением.

Образец заказа:

Алюминиевая защитная решетка

Со встроеной рамой:	AZR-3/2
Размеры:	B1 = 600 H1 = 300
Количество:	5

- Цены указаны для алюминиевых решеток, окрашенных в цвет натурального алюминия (C0).
- Доплата за решетки, окрашенные в RAL цвета согласно желанию заказчика:

до 25 шт.	+ 50%
от 26 до 50 шт.	+ 40%
свыше 50 шт.	+ 30%

AZR-3

В \ Н	100	150	200	250	300	400	500	600	700	800	900	1000	1100	1200
200	41	51	60	70	82	92	104	119	145	179	218	248	282	315
250	43	53	61	73	83	95	109	126	151	185	226	260	294	328
300	44	56	65	75	87	99	112	129	153	189	230	264	298	332
400	51	60	70	82	92	104	117	133	158	194	238	272	306	345
500	56	66	77	85	95	109	126	141	170	211	255	294	332	371
600	65	75	83	94	104	124	143	160	194	238	289	333	376	422
700	73	83	94	104	117	138	160	180	219	269	325	376	423	473
800	82	92	104	117	129	153	179	201	243	298	362	417	473	525
900	85	99	109	124	136	162	187	211	255	315	381	440	495	553
1000	90	102	112	128	145	170	197	223	270	332	401	464	525	585
1100	94	111	124	143	162	187	218	245	298	366	442	510	576	644
1200	100	117	133	155	179	204	238	269	323	398	483	558	629	702

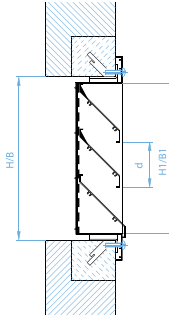
AZR-3/2

В \ Н	100	150	200	250	300	400	500	600	700	800	900	1000	1100	1200
200	53	65	73	83	94	107	119	136	162	197	236	270	306	340
250	56	66	75	85	95	111	124	143	168	204	245	281	316	354
300	58	68	77	87	100	112	129	150	172	209	252	287	321	357
400	66	75	85	95	107	121	134	151	177	214	262	298	332	371
500	70	82	92	100	112	126	143	160	189	231	279	320	357	398
600	82	92	100	111	124	143	162	180	214	262	313	359	401	449
700	90	100	111	121	136	158	179	202	240	291	349	401	449	500
800	100	111	124	136	150	175	201	223	265	321	388	442	500	554
900	104	117	128	143	158	185	211	235	279	340	406	468	524	583
1000	111	124	134	150	168	196	223	248	296	357	430	491	554	617
1100	117	134	146	167	185	213	243	270	323	393	469	541	605	677
1200	126	143	158	180	204	230	265	296	350	427	512	588	661	736

8. ВОЗДУХОРАСПРЕДЕЛИТЕЛИ: РЕШЕТКИ, ВЕНТИЛИ, ДИФFUЗОРЫ
НАРУЖНЫЕ ЭЛЕМЕНТЫ

8.1.9.2. АЛЮМИНИЕВЫЕ ЗАЩИТНЫЕ РЕШЕТКИ AZR-4
AZR-4

Алюминиевые защитные решетки AZR-4 используются в системах вентиляции и кондиционирования воздуха низкого давления для забора и удаления воздуха и одновременной защиты от наружных воздействий: дождя, птиц, крупных насекомых.



Образец заказа:
AZR-4/3 В x Н

3 Рама

- Изготовлены из экструдированных алюминиевых профилей и покрыты краской натурального цвета алюминия. Состоят из несущего корпуса, створок специальной формы и оцинкованной защитной сетки. Отличаются эстетическим исполнением.

- Цены указаны для алюминиевых решеток, окрашенных в цвет натурального алюминия (C0).
- Доплата за решетки, окрашенные в RAL цвета согласно желанию заказчика:

до 25 шт. + 50%
от 26 до 50 шт. + 40%
свыше 50 шт. + 30%

AZR-4

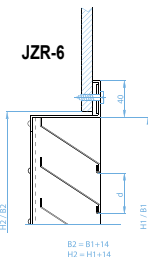
B1 \ H1	200	250	300	400	500	600	700	800	900	1000	1100	1200	1300	1400	1500	1600	1700	1800	1900	2000
200	48	56	66	77	94	104	112	126	138	151	163	179	192	204	213	221	236	248	257	265
250	56	65	75	83	102	112	121	141	155	163	180	194	206	221	230	240	255	270	279	289
300	65	70	85	95	111	124	136	155	167	180	197	209	223	236	248	260	274	289	299	311
400	73	82	90	109	126	134	155	177	192	209	228	240	257	274	287	299	320	337	349	359
500	83	94	104	124	134	145	170	189	211	230	260	277	294	313	328	342	364	383	398	410
600	92	104	116	134	153	168	192	219	243	262	289	304	328	350	367	383	406	430	447	461
700	100	112	124	150	175	192	214	247	264	286	315	332	357	383	401	418	444	469	486	502
800	111	126	138	160	185	209	238	265	291	311	349	367	396	423	442	461	490	517	536	553
900	119	134	150	179	209	230	260	296	316	345	379	400	430	459	481	502	534	563	585	604
1000	126	141	153	187	221	247	272	313	333	367	400	422	456	486	510	532	563	595	617	638
1100	143	160	177	213	253	277	313	357	383	408	456	483	520	558	583	609	646	682	707	731
1200	158	179	197	238	282	311	350	401	432	459	517	537	575	627	656	685	728	767	796	823
1300	167	187	209	248	298	325	367	422	452	481	541	568	605	656	687	716	762	806	833	864
1400	172	196	218	260	311	340	384	440	473	502	563	595	643	687	719	748	796	842	874	903
1500	180	202	226	270	323	355	401	459	491	524	588	621	670	716	748	782	830	877	910	942
1600	187	211	235	281	337	367	417	478	510	544	612	646	697	746	780	814	865	915	949	979
1700	196	219	245	294	350	383	434	498	532	568	638	673	724	779	813	848	899	952	986	1022
1800	202	228	253	304	364	398	451	517	553	588	663	699	755	808	843	881	935	991	1027	1063
1900	211	236	264	316	376	415	468	537	575	612	689	728	782	840	876	915	971	1029	1068	1103
2000	218	245	272	328	389	430	485	558	595	634	714	753	813	869	910	949	1008	1068	1105	1144

AZR-4/3

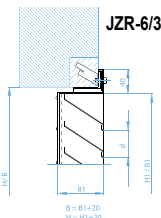
B1 \ H1	200	250	300	400	500	600	700	800	900	1000	1100	1200	1300	1400	1500	1600	1700	1800	1900	2000
200	82	92	104	117	136	150	162	177	192	209	223	243	260	274	287	298	315	332	345	355
250	92	102	116	126	146	160	172	194	211	223	243	260	274	294	306	320	338	355	367	381
300	102	111	128	141	158	172	187	209	223	240	262	274	294	308	325	340	359	376	391	405
400	112	124	134	155	175	185	209	231	252	270	294	313	332	350	367	383	406	425	442	456
500	126	138	151	172	185	197	228	248	274	296	332	350	371	391	410	427	452	476	495	512
600	136	151	163	185	209	223	252	281	308	332	364	381	408	434	456	473	500	527	551	570
700	150	163	175	202	231	252	277	313	337	359	391	410	440	469	493	512	542	571	595	614
800	162	179	192	214	245	270	304	337	366	388	427	451	483	512	536	558	592	626	648	670
900	172	189	206	238	272	296	332	371	393	423	461	486	520	553	578	604	643	677	702	724
1000	184	201	213	248	282	316	347	389	413	451	486	510	549	585	614	643	678	712	740	765
1100	202	221	240	279	325	350	389	435	466	495	544	576	619	660	690	721	765	806	835	860
1200	221	245	264	311	357	388	430	485	519	549	610	636	678	738	772	801	850	894	927	957
1300	235	255	279	323	374	406	451	508	544	575	638	672	714	772	806	840	889	937	969	1003
1400	243	269	289	337	389	423	473	529	566	600	665	706	757	804	842	876	927	976	1013	1047
1500	255	279	303	350	406	442	493	553	588	627	697	736	789	840	876	915	966	1016	1054	1090
1600	264	289	315	364	422	457	510	575	612	655	724	763	821	874	911	949	1005	1059	1097	1132
1700	274	303	330	381	440	476	532	600	639	682	757	797	852	910	949	988	1044	1102	1139	1180
1800	286	313	340	393	457	495	553	626	665	706	787	826	886	942	984	1025	1085	1144	1183	1224
1900	298	325	355	410	474	519	576	651	690	736	816	859	918	979	1020	1063	1124	1187	1229	1268
2000	306	337	366	423	491	537	597	673	716	762	843	886	952	1013	1059	1102	1165	1229	1272	1314

8. ВОЗДУХОРАСПРЕДЕЛИТЕЛИ: РЕШЕТКИ, ВЕНТИЛИ, ДИФFUЗОРЫ
НАРУЖНЫЕ ЭЛЕМЕНТЫ
8.1.9.3. СТАЛЬНЫЕ ЗАЩИТНЫЕ РЕШЁТКИ JZR-6
JZR-6

Стальные защитные решетки JZR-6 используются в системах вентиляции и кондиционирования воздуха низкого давления для забора и удаления воздуха и одновременной защиты от наружных воздействий: дождя, птиц, крупных насекомых.



- Стальные защитные решетки JZR-6 состоят из несущего корпуса, поперечных створок специальной формы из оцинкованной стали и оцинкованной защитной сетки. По желанию заказчика возможна покраска способом порошкового напыления.



- Возможно изготовление JZR-6 из нержавеющей стали: цена в таблице х 5.
- Доплата за нестандартную окраску решеток согласно желанию заказчика:
 - до 25 шт. + 40%
 - от 26 до 50 шт. + 30%
 - свыше 50 шт. + 20%

Образец заказа:
JZR-6/3 В1 х Н1

JZR-6

3 Рама

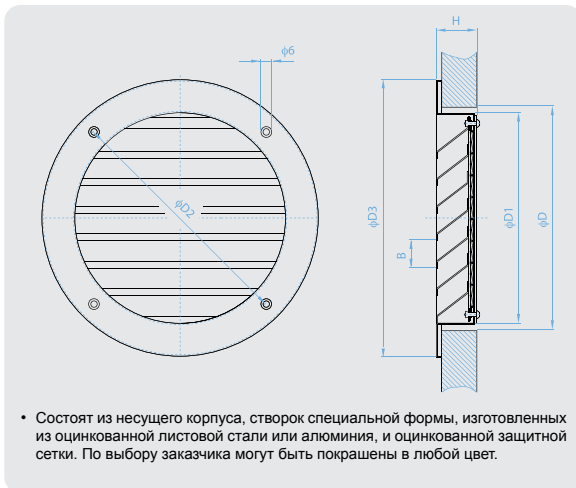
B1 \ H1	200	250	300	400	500	600	700	800	900	1000	1100	1200	1300	1400	1500	1600	1700	1800	1900	2000
200	53	58	68	78	87	100	117	128	146	163	184	206	219	230	243	253	264	272	286	298
250	58	61	70	82	92	109	121	136	151	170	189	218	228	238	252	262	274	286	298	313
300	60	66	73	83	95	116	126	143	155	177	196	226	236	247	260	270	282	296	311	325
400	66	70	75	90	104	121	136	155	167	189	214	243	253	264	279	294	306	320	330	338
500	78	82	82	100	116	134	153	172	189	214	238	270	286	298	313	328	340	350	364	376
600	82	87	92	111	129	150	167	185	202	223	257	294	308	321	337	350	364	376	391	405
700	94	100	104	121	136	153	172	189	204	235	262	298	313	325	340	354	366	379	393	408
800	102	112	121	133	151	168	189	206	240	269	298	325	349	372	389	406	423	439	457	474
900	112	124	133	153	170	194	214	235	260	282	320	364	383	400	418	435	452	469	486	503
1000	133	145	155	168	189	211	240	265	298	330	362	413	432	449	474	498	519	537	559	580
1100	141	153	167	192	218	243	269	294	320	345	381	432	459	485	512	537	563	588	617	643
1200	162	177	192	219	245	264	298	323	342	384	430	466	491	515	544	575	605	638	668	690
1300	167	184	197	223	248	272	304	330	350	388	439	481	507	532	553	580	609	639	673	690
1400	170	187	202	226	253	281	308	337	362	389	444	493	520	549	561	587	627	663	690	706
1500	180	196	213	236	269	294	325	345	381	410	469	515	542	568	588	609	644	678	714	748
1600	189	206	221	247	281	304	340	357	400	432	493	534	561	587	614	643	678	714	753	789
1700	196	213	231	255	291	313	347	367	422	452	519	549	578	605	643	677	716	757	796	831
1800	201	221	240	264	303	320	354	384	442	474	536	563	595	626	668	707	753	797	835	874
1900	214	236	255	289	325	350	388	425	485	512	576	610	648	689	721	753	797	842	886	928
2000	231	248	269	313	340	383	422	464	517	551	609	655	704	745	774	796	842	886	935	984

JZR-6/3

B1 \ H1	200	250	300	400	500	600	700	800	900	1000	1100	1200	1300	1400	1500	1600	1700	1800	1900	2000
200	87	94	107	119	129	145	167	179	201	221	243	270	287	299	316	330	342	355	372	388
250	94	100	111	124	136	155	172	189	206	230	252	282	296	311	328	340	357	371	388	405
300	99	107	116	128	143	163	177	196	213	236	260	291	306	320	337	350	367	383	401	418
400	107	112	119	136	153	172	189	211	226	252	281	315	328	340	359	376	393	408	423	434
500	121	126	128	150	167	187	211	231	253	281	311	345	362	376	396	413	430	444	461	478
600	126	134	141	162	184	204	226	247	269	294	332	371	389	405	423	440	457	474	495	512
700	143	151	155	175	194	213	235	255	277	308	338	376	396	413	432	447	464	481	502	520
800	153	167	175	187	211	230	255	277	315	345	376	408	435	461	483	502	525	546	570	592
900	167	179	189	213	235	260	287	308	337	362	401	451	474	493	517	537	561	583	604	626
1000	189	204	214	230	255	281	315	342	376	413	449	502	525	546	578	609	634	655	682	707
1100	201	214	230	257	289	316	345	372	401	432	469	525	558	587	621	651	682	712	745	772
1200	226	243	257	291	320	340	376	406	430	474	524	563	595	626	660	690	729	765	799	814
1300	235	252	269	298	325	354	388	417	442	481	536	585	614	646	672	704	736	772	809	831
1400	240	260	274	303	332	364	396	425	456	486	546	604	636	665	685	714	758	797	831	850
1500	255	272	289	316	350	381	417	439	478	515	578	629	661	690	716	740	780	818	859	898
1600	265	286	303	330	366	393	434	452	502	542	605	651	685	714	746	775	818	859	901	942
1700	274	296	316	342	381	406	444	469	529	568	638	672	706	738	779	816	860	906	949	988
1800	282	306	328	354	396	417	456	493	554	592	660	690	728	758	808	852	901	950	993	1035
1900	303	325	347	383	423	456	495	537	602	636	704	741	784	830	865	901	950	1000	1047	1095
2000	320	340	362	408	442	491	534	580	638	678	738	789	843	889	923	949	1000	1047	1102	1154

8. ВОЗДУХОРАСПРЕДЕЛИТЕЛИ: РЕШЕТКИ, ВЕНТИЛИ, ДИФфуЗОРЫ
НАРУЖНЫЕ ЭЛЕМЕНТЫ
8.1.9.4. КРУГЛЫЕ ЗАЩИТНЫЕ РЕШЕТКИ OZR-1
OZR-1

Круглые защитные решетки используются в системах вентиляции и кондиционирования воздуха низкого давления для забора и удаления воздуха и одновременной защиты от наружных воздействий: дождя, птиц, крупных насекомых.



- Состоят из несущего корпуса, створок специальной формы, изготовленных из оцинкованной листовой стали или алюминия, и оцинкованной защитной сетки. По выбору заказчика могут быть покрашены в любой цвет.

Образец заказа:
OZR-1/S/RAL

 Типоразмер **160**

Стандартные размеры 160, 200, 250, 315, 355, 400, 500, 630, 800

RAL 9010 Любой цвет по цветовой гамме RAL

S Оцинкованная листовая сталь

A Листовой алюминий

Размер	φD	φD1	φD2	φD3	B	H	OZR-1/S	OZR-1/A
160	160	150	178	208	27.5	32	80	102
200	200	190	218	248	25	32	102	133
250	250	240	268	298	25	32	131	168
315	315	305	333	363	26.5	32	158	213
355	355	345	373	403	25.4	32	197	250
400	400	390	419	450	25	32	250	286
500	500	490	519	550	25	40	294	352
630	630	620	649	680	25.2	40	396	447
800	800	790	819	850	25	40	464	600

- OZR-1/A - алюминиевые защитные решетки, окрашенные в цвет натурального алюминия (C0).
- OZR-1/S - стальные защитные решетки
- Доплата за OZR-1/A, окрашенные по цветовой гамме RAL согласно желанию заказчика:
 - до 25 шт. + 50%
 - от 26 до 50 шт. + 40%
 - свыше 50 шт. + 30%
- Доплата за OZR-1/S, окрашенные по цветовой гамме RAL согласно желанию заказчика:
 - до 25 шт. + 40%
 - от 26 до 50 шт. + 30%
 - свыше 50 шт. + 20%

8. ВОЗДУХОРАСПРЕДЕЛИТЕЛИ: РЕШЕТКИ, ВЕНТИЛИ, ДИФFUЗОРЫ
НАРУЖНЫЕ ЭЛЕМЕНТЫ
8.1.9.5. ВЕНТИЛЯЦИОННЫЕ ШАХТЫ SP

SP

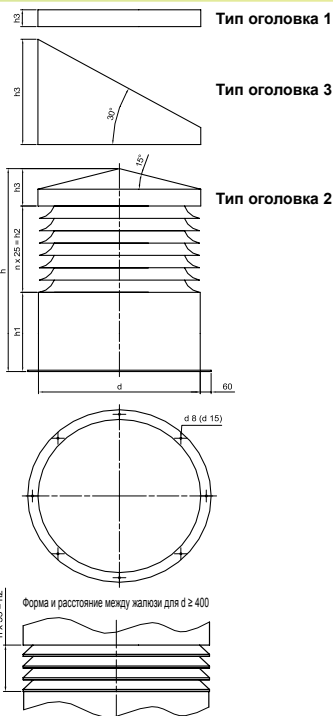
Вентиляционные шахты используются для забора приточного воздуха или удаления вытяжного воздуха. При высоком уровне шума в вентиляционной шахте может быть установлен шумоглушитель.

Вентиляционные шахты изготавливаются круглой или квадратной формы. Состоят из трех частей:

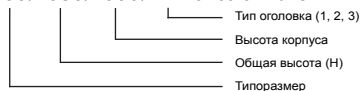
- **корпуса** с соединительным фланцем или со специальным подключением;
 - **жалюзи** на любой высоте и под любым углом, число которых зависит от требуемой площади свободного сечения;
 - **оголовка**, который бывает трех видов (ровный, конусообразный или наклонный).
- Материал и размеры изделия зависят от пожелания заказчика: алюминий, сталь или нержавеющая (полированная) сталь. По выбору заказчика могут быть покрашены в любой цвет.

ПРОГРАММА ПОДБОРА ВЕНТИЛЯЦИОННЫХ ШАХТ ST - ОПРОСНЫЙ ЛИСТ

Приток	Скорость в канале	Вытяжка
+	5,20	-
Исходные данные		
Q	1500	м³/час
V_{ef}	2,90	м/с
d	495	мм
h1	1000	мм
Максимальное количество жалюзи n = 17.		
n	6	шт
h2	330	мм
h3	356	мм
h	1686	мм
Вариант оголовка		
Тип 1	Тип 2	Тип 3
-	-	+
Материал		
При d ≥ 400 жалюзи всегда изготавливаются из алюминия.		
Корпус		
оцинкованная сталь с порошковым покрытием		+
алюминий с порошковым покрытием		-
нержавеющая сталь ASI 304 матовая		-
нержавеющая сталь ASI 304 полированная		-
Перепад давления Δр, Па		
34		
Уровень шума, дБ(А)		
50		


ПРИМЕР ЗАКАЗА И ЦЕНЫ ДЛЯ SP-500 / H=1686 / H1=1000 / ТИП ОГОЛОВКА - 3

Исполнение	€/шт.*
оцинкованная сталь окрашенная	2390
алюминий окрашенный	2700
нержавеющая сталь матовая ASI304	3390
нержавеющая сталь полированная ASI304	3500

Образец заказа:
SP-500/1686/1000/Тип оголовка 3


* Стоимость вентиляционной шахты предоставляется по запросу, и в данном примере приведена приблизительная стоимость.